

Техническое описание

Клапаны регулирующие поворотные серии HFE3

Описание и область применения



Клапаны регулирующие поворотные серии HFE предназначены для применения в системах теплоснабжения, где допускается некоторая протечка теплоносителя через закрытый клапан, и нет необходимости в обеспечении точных характеристик регулирования.

Клапаны HFE используются совместно с редукторными электрическими приводами AMB 162 или AMB 182.

Особенности:

- чугунный корпус
- самая низкая протечка в своем классе
- индикатор положения регулирующего затвора
- эргономичная рукоятка
- применяется для смешения и разделения потоков
- фланцевое соединение

Основные характеристики:

- условный проход:
 $D_y = 20-150$ мм
- пропускная способность: $K_{vs} = 12-400$ м³/ч
- условное давление: $P_y = 6$ бар
- $T_{max.} = 110^{\circ}C$
- трехходовой
- характеристика регулирования: линейная
- область применения: для смешения или разделения потоков
- фланцевое соединение

Номенклатура и коды для оформления заказа

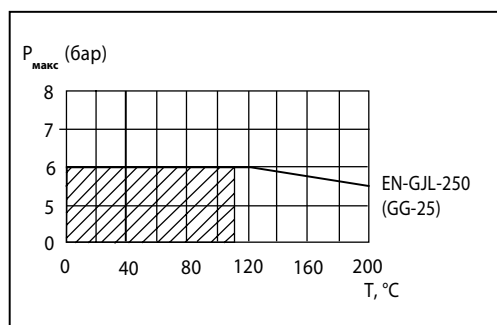
Изображение	D_y , мм	K_{vs} , м ³ /ч	P_y , бар	Кодовый номер
HFE3	20	12	6	065Z0428
	25	18		065Z0429
	32	28		065Z0430
	40	44		065Z0431
	50	60		065Z0432
	65	90		065Z0433
	80	150		065Z0434
	100	225		065Z0435
	125	280		065Z0436
	150	400		065Z0437

Техническое описание Клапаны регулирующие поворотные серии HFE3

Технические характеристики

Условный проход	Д _у , мм	15	20	25	32	40	50	60	80	100	125
Пропускная способность, K _{vs}	м ³ /ч	12	18	28	44	60	90	150	225	280	400
Характеристика регулирования		линейная									
Протечка через закрытый клапан		При разделении — не более 0,5% от K _{vs} при смешении — не более 1,0% от K _{vs}									
Условное давление	P _y , бар	5			10			15			
Максимальный перепад давлений ΔP	бар	0,5									
Крутящий момент при P _y	Нм	5									
Регулируемая среда		вода или водный раствор гликолей с концентрацией до 50%									
Показатель кислотности регулируемой среды	pH	от 7 до 10									
Температура регулируемой среды	T, °C	2—110									
Соединения с трубопроводом		Фланцевое, P _y 6									
Материалы											
Корпус и регулирующая заслонка		Серый чугун EN-GJL-250 (GG25)									
Регулирующая заслонка		Латунная отливка CuZn36Pb2As+(BrassDZR,CW602N)									
Кольцевое уплотнение шпинделя		EPDM									

Диаграмма зависимости давления от температуры



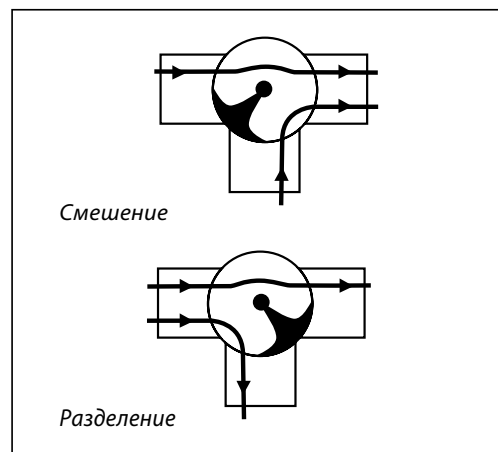
Установка

Монтаж клапана

Перед монтажом клапана трубопроводная система должна быть промыта. Клапан следует защищать от напряжений изгиба со стороны трубопровода. Для этого рекомендуется устанавливать компенсаторы в местах механических нагрузок, чтобы избежать повреждения управляющих элементов.

Применение

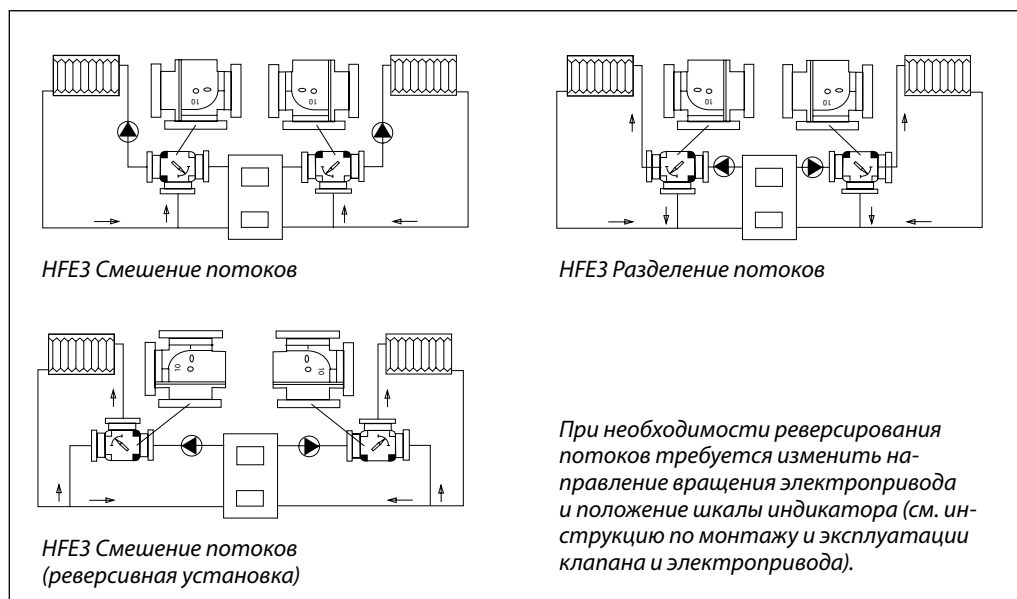
HFE3 может использоваться как для смешения, так и для разделения потоков, если допустима некоторая протечка через закрытый клапан.



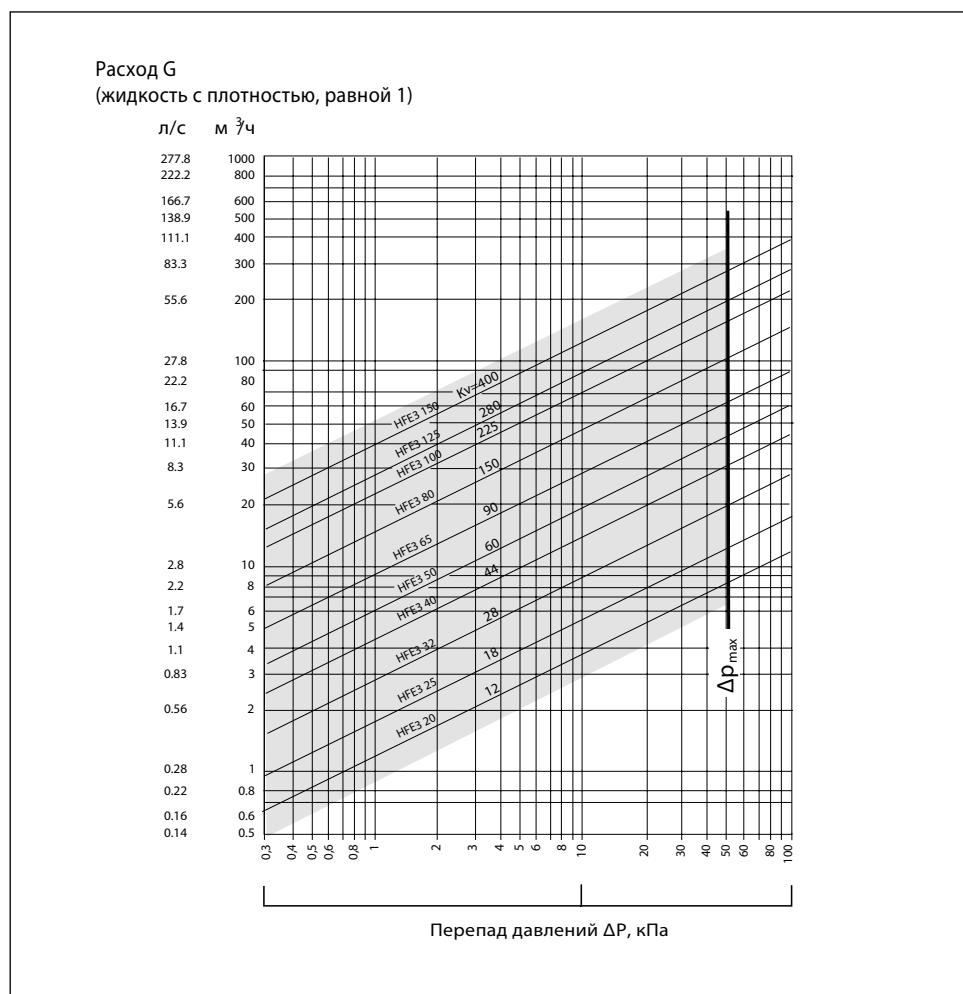
Утилизация

Перед утилизацией клапаны должны быть разобраны, а детали рассортированы по материалам.

Примеры применения

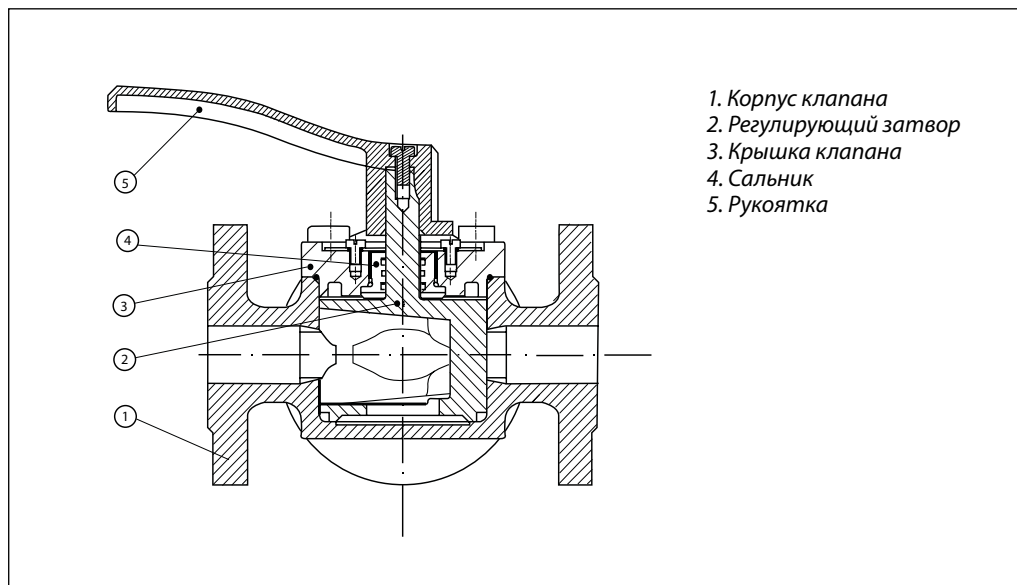


Номограммы для выбора клапанов



Техническое описание Клапаны регулирующие поворотные серии HFE3

Устройство



Габаритные и присоединительные размеры

