

ФЛАНЦЕВЫЙ РЕЗИНОВЫЙ КОМПЕНСАТОР

DI724016N



ПРИМЕНЕНИЕ

Насосные и тепловые системы, трубопроводы.

ОБЩИЕ ТЕХНИЧЕСКИЕ ХАРАКТЕРИСТИКИ

Сильфон ЭПДМ

Соединение: скользящие фланцы из оцинкованной углеродистой стали Pu16.

Ход:

- осевое сжатие
- осевое расширение
- боковой ход

ИСПОЛНЕНИЕ

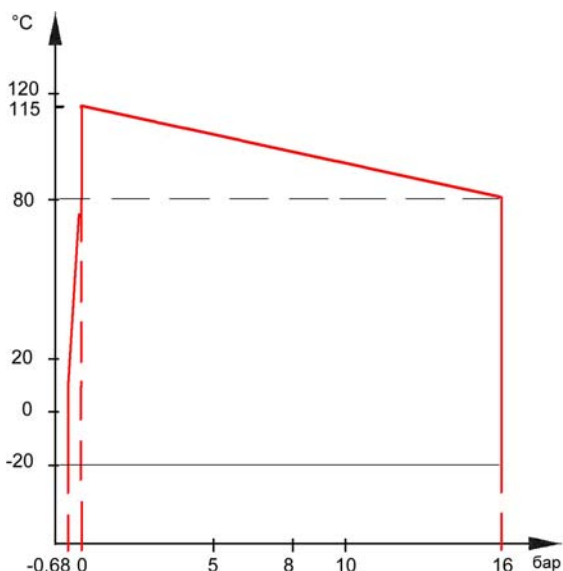
5	1	Армирование	Нейлоновый корд
4	1	Внешний сильфон	ЭПДМ
3	1	Внутренний сильфон	ЭПДМ
2	2	Внутреннее армирование	Сталь
1	2	Фланец	Оцинкованная сталь
Поз.	Кол-во	Описание	Материал

РАЗМЕРЫ

Ду			L	ØK	n x Ød	ØD	b	Lc	Le	Li	A°	Вес кг)
	мм	дюйм										
200	8"		205	295	12 x Ø23	340	21	20	12	16	15	16,3
250	10"		240	355	12 x Ø27	405	23	30	14	25	8	24,2
300	12"		260	410	12 x Ø27	460	25	30	14	25	8	29,6

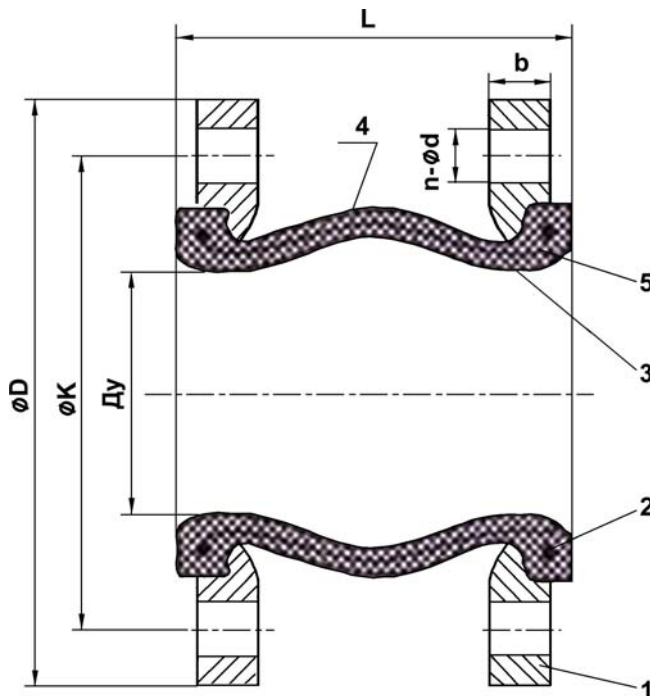
РАБОЧИЕ УСЛОВИЯ

Максимальное рабочее давление: 16 бар

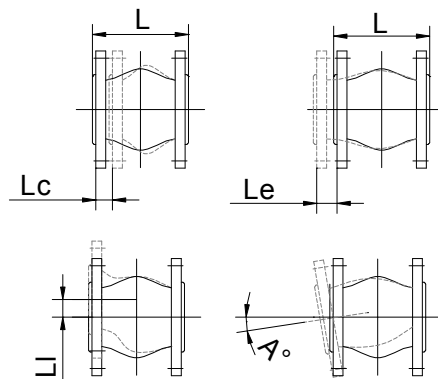


НОРМЫ И СТАНДАРТЫ

Фланцы ISO Pu16 согласно стандарту EN 1092-1



Lc : Осевое сжатие.
Le : Осевое растяжение.
Li : Угловой ход.



Фотографии и технические рисунки не являются договорными. Спецификация продукции может быть изменена без предварительного уведомления.