

ТЕХНИЧЕСКИЙ ПАСПОРТ РУЧНОЙ РЕДУКТОР ДЛЯ ДИСКОВЫХ ПОВОРОТНЫХ ЗАТВОРОВ VPREDUCT



Tecofi'φ
VALVE DESIGNER - FRANCE

ПРИМЕНЕНИЕ

- Общее применение: Применяется для всех затворов серий (ТЕКФЛАЙ и ТЕКЛАРЖ).

ОБЩИЕ ТЕХНИЧЕСКИЕ ХАРАКТЕРИСТИКИ

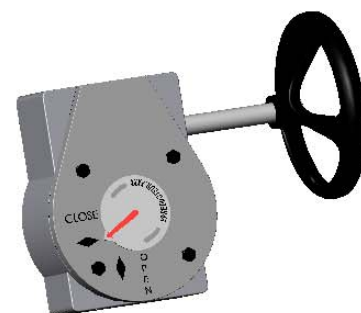
- Типоразмер: от Ду 40 до Ду 1200.

НОРМЫ И СТАНДАРТЫ

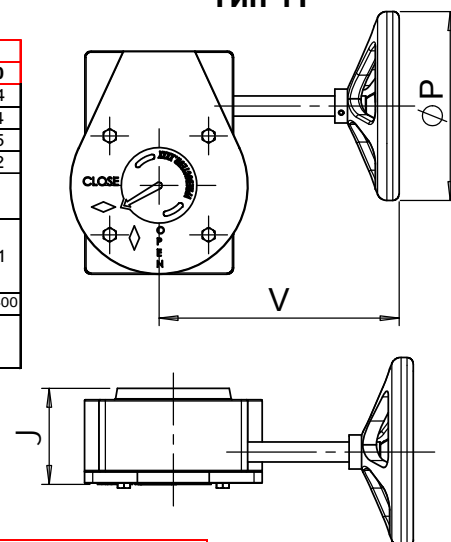
- Монтаж согласно норме EN ISO 5211.

РАЗМЕРЫ

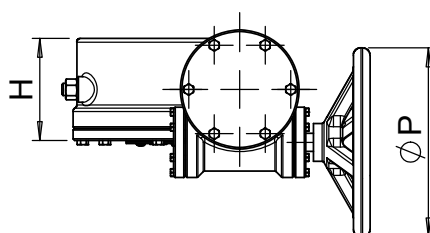
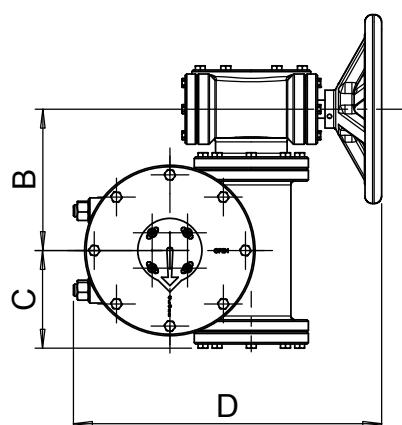
TYPE 1T													
Ду	40	50	65	80	100	125	150	200	250	300	350	400	450
ISO	F07	F07	F07	F07	F07	F07	F07	F10	F10	F10	F10	F14	F14
J	64	64	64	64	64	64	64	73,5	73,5	73,5	75	114	114
ØP	150	150	150	150	150	150	150	295	295	295	295	295	295
V	157	157	157	157	157	157	157	224	224	224	226	292	292
Количество оборотов	6	6	6	6	6	6	6	7,5	7,5	7,5	12,5	20	20
Передаточное число редуктора	24:1	24:1	24:1	24:1	24:1	24:1	24:1	30:1	30:1	30:1	50:1	80:1	80:1
Код	VPREDUCT-0040			VPREDUCT-0125			VPREDUCT-0200	VPREDUCT-0250	VPREDUCT-0350	VPREDUCT-0400			
Вес (кг)	6	6	6	6	6	6	6	12	12	12	14,5	23	23



Тип 1Т



TYPE 3T							
Ду	500	600	700	800	900	1000	1200
ISO	F14	F16	F25	F25	F25	F25	F30
B	184	194	247	247	290	290	315
C	113	140	175	175	204	204	250
D	408	450	553,5	553,5	659	659	760
H	134	136	152	152	190	190	237
ØP	300	300	430	430	430	430	500
Количество оборотов	160	176	176	160	160	200	200
Передаточное число редуктора	640:1	704:1	704:1	640:1	640:1	800:1	800:1
Код	VPREDUCT-0500	VPREDUCT-0600	VPREDUCT-0700	VPREDUCT-0900	VPREDUCT-1000	VPREDUCT-1200	
Вес (кг)	75	138	138	220	220	270	270



Тип 3Т

